

STOLL



NEU!

- 1026 R
- 2026/2036 R (in Vorbereitung)
- 3036/3038 E
- 3033/3038/3045 R
- 4049/4066 M+R

STOLL CompactLine



Vielfalt für John Deere.
Der entscheidende Unterschied.

John Deere + CompactLine: Die perfekte Verbindung.

Stoll passt immer!

Anbauen, loslegen und die volle Kraft erleben.

Die STOLL CompactLine begeistert mit Bestwerten
in allen Bereichen:

- **Vielfalt für alle Aufgaben:**
umfangreiches Werkzeugprogramm für alle Einsatzzwecke
- **Einschwenksystem:**
schneller und einfacher An- und Abbau
- **Doppelt wirkende Laderzylinder:**
höchste Leistung in Sachen Hubkraft
- **Praktisches Zubehör:**
dritter Steuerkreis, Comfort Drive und Absenksicherung
- **Einfache Bedienung:**
bester Komfort für den Fahrer mit der Sichtanzeige
für Werkzeugwinkel

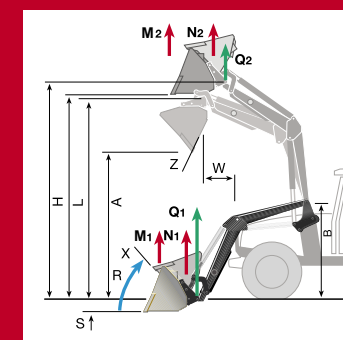


Ihr passender Lader aus unserem umfangreichen Programm. Patentiert, investionssicher und erfolgreich!



FC CompactLine				FC 150			FC 250		FC 350		FC 450		FC 550	
Typ			L	P	H	P	H	P	H	P	H	P	H	
Passend für Traktoren mit kW/PS Leistung		kW PS	11-18 15-25			15-26 20-35		18-37 25-50		26-40 35-55		29-44 40-60		
Traktorengewicht		kg	700-1000			800-1300		1.100-1.600		1.500-2.000		1.800-2.300		
Hubkraft im Werkzeugdrehpunkt	unten	Q1	435			640 *		950 *		970 *		1.170 *		
	oben	Q2	350			540		790		920		1.120		
Hubkraft (Schaufel) 300mm vor dem Drehpunkt	unten	N1	335	390	335	570	510	850	760	870	800	1.050	980	
	oben	N2	265	310	265	480	420	710	630	820	740	1.010	910	
Hubkraft (Palette) 700mm vor dem Drehpunkt	unten	M1	260	365	260	540	410	800	610	820	650	990	810	
	oben	M2	200	295	200	450	330	670	490	780	590	950	730	
Aufbrechkraft 750 mm vor dem Drehpunkt		R	370	560	590	850	600	960	960	1.010	920	1.430		
Max. Hubhöhe im Werkzeugdrehpunkt		H	2000			2.290		2.435		2.590		2.800		
Überladehöhe		L	1875	1845	1845	2.130		2.275	2.260	2.425		2.630		
Ausschütthöhe		A	1.640	1.340	1.400	1.510	1.580	1.655	1.670	1.805	1.840	2.020		
Ausschüttweite		W	500	220	440	250	550	250	350	300	550	500		
Schürftiefe		S	50	75	75	85		105		110		120		
Schwingendrehpunkt		B	998			1.196		1.196		1.216		1.276		
Ankippwinkel	unten	X	° Grad	25	48	37	40	39	38		41		41	
Abkippwinkel	oben	Z	° Grad	29	71	50	80	53	74	65	74	50	70	
Pumpenleistung			l/min.	15			20		25		30		40	
Hubzeit			sek.	2,5			2,7		3,4		3,3		3,2	
Ankippszeit, Werkzeug	unten		sek.	1,1	1,4	1,2	1,5	1,1	1,1		1,3		1,1	
Auskippszeit, Werkzeug	oben		sek.	1,7	2,0	1,8	2,1	1,7	1,6		2,0		1,8	
Gewicht, Ladeschwinde ohne Werkzeug			kg	105	165	145	205	185	230	210	270	250	290	270

Angegebene Werte sind Mittelwerte. Abhängig vom Traktortyp ergeben sich Abweichungen nach unten oder oben. Der Hydraulikdruck ist beim FC 150 = 140 bar, bei allen anderen Frontladern 170 bar * Wegen Kippgefahr des Traktors sind Frontladerarbeiten nur in Verbindung mit einem geeigneten Heckgewicht zulässig. Änderungen vorbehalten. Abbildungen teilweise mit Sonderausstattungen. Frontlader müssen immer mit einem geeigneten Werkzeug abgestellt werden. Aus Darstellungsgründen wurde bei einigen Abbildungen darauf verzichtet.



Wilhelm STOLL Maschinenfabrik GmbH
 Bahnhofstr. 21 | 38268 Lengede
 Telefon: +49 (0) 53 44 / 20-0
 Fax: +49 (0) 53 44 / 20-182

www.stoll-germany.com